

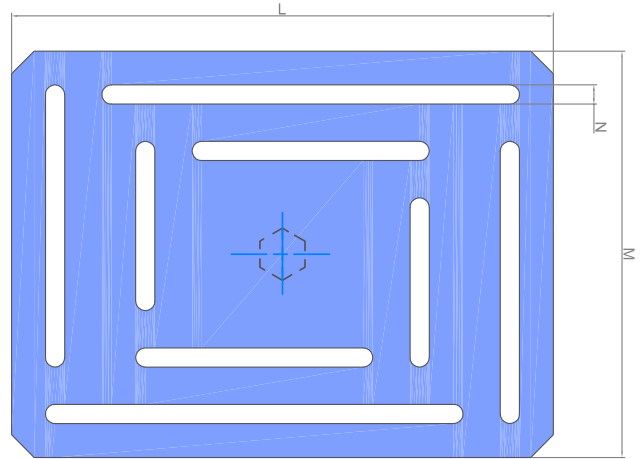
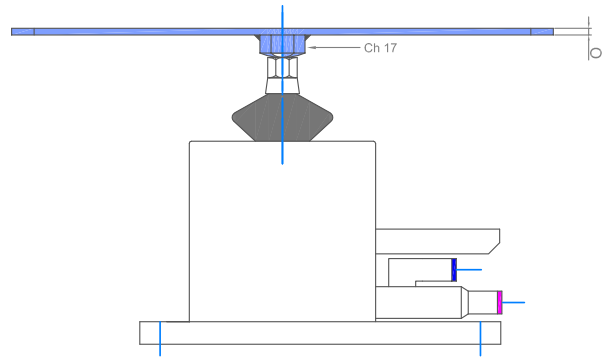
Dimensiones totales (mm)

| A   | B  | C  | D   | E   | F   | G   | H   | I   | T1   | T2   | An  |
|-----|----|----|-----|-----|-----|-----|-----|-----|------|------|-----|
| M12 | 10 | 47 | 125 | 143 | 160 | 142 | 102 | 120 | Tu 6 | Tu 4 | 70° |

Presion de trabajo : dai 4 ai 9 bar Max

Temperatura de trabajo : -10° +60°

P6S



Plataforma de dotacion (mm)

| L   | M   | N   | O |
|-----|-----|-----|---|
| 240 | 180 | 8,5 | 3 |

Material : AISI 304

**Peso máximo recomendado del objeto a fijar en la plataforma del posicionador: 8-10 kg**