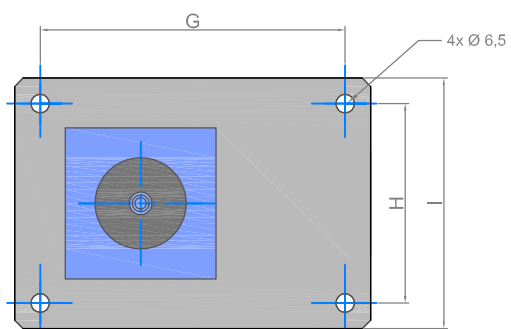
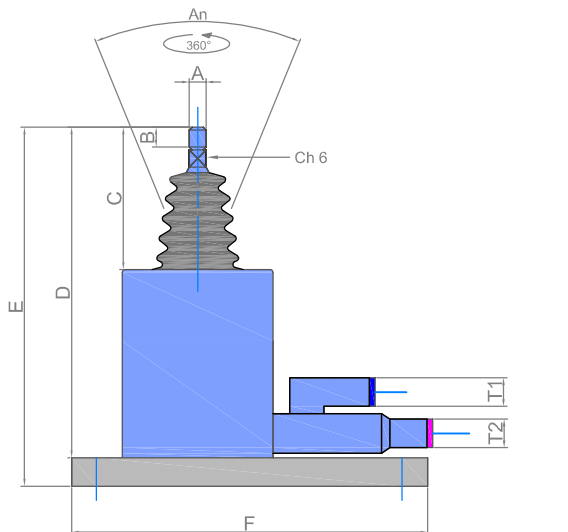


P3X

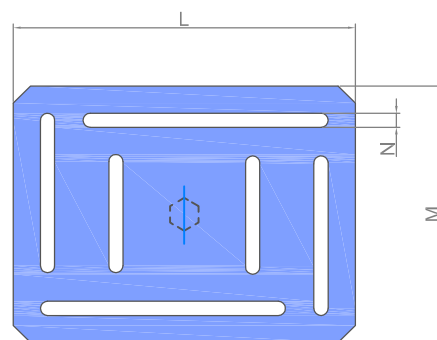
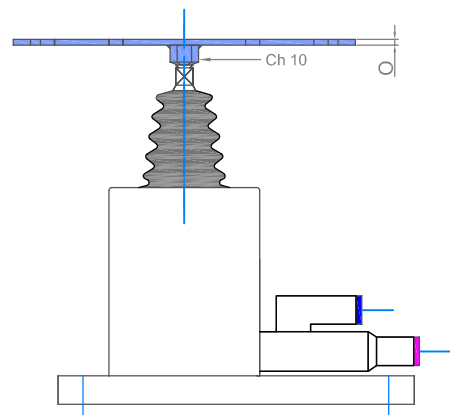


Dimensioni Corpo base (mm)

A	B	C	D	E	F	G	H	I	T1	T2	An
M 6	7	50	115	123	125	107	70	88	Tu 6	Tu 4	50°

Pressione di lavoro : dai 4 ai 9 bar Max

Temperatura di esercizio: -10° +60°



Piattaforma di dotazione (mm)

L	M	N	O
120	90	5	2

Materiale : AISI 304

Peso massimo consigliato dell'oggetto da fissare sulla piattaforma del Posizionatore: 0,8 Kg