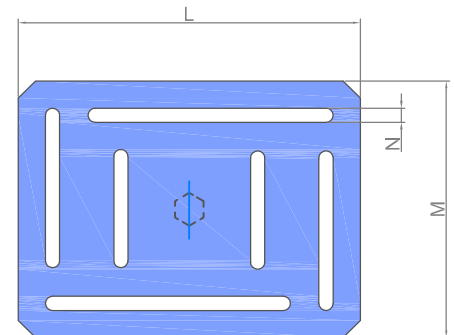
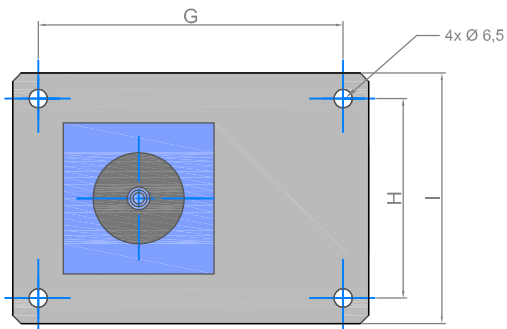
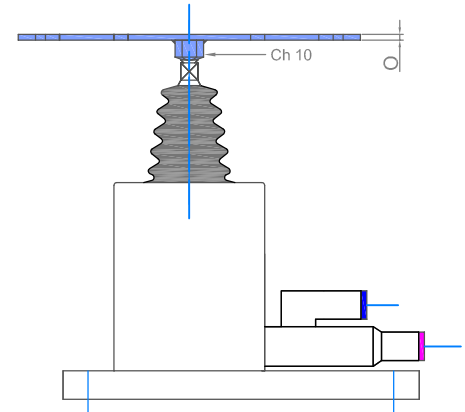
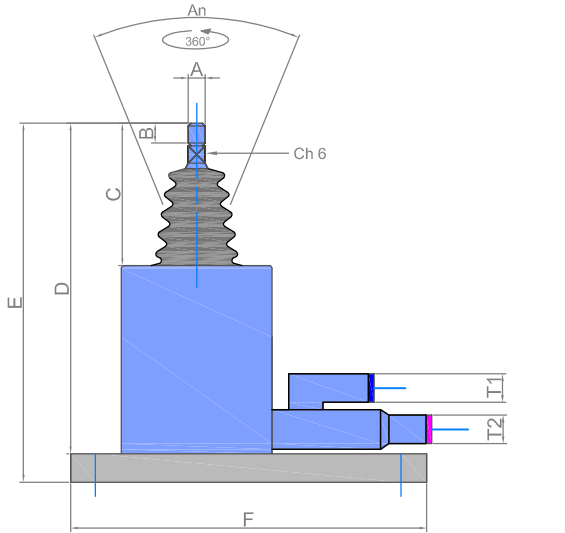


P3X



Dimensiones totales (mm)

A	B	C	D	E	F	G	H	I	T1	T2	An
M 6	7	50	115	123	125	107	70	88	Tu 6	Tu 4	50°

Presion de trabajo : dai 4 ai 9 bar Max

Temperatura de trabajo : -10° +60°

Plataforma de dotacion (mm)

L	M	N	O
120	90	5	2

Material : AISI 304

Peso máximo recomendado del objeto a fijar en la plataforma del posicionador: 0,8 kg