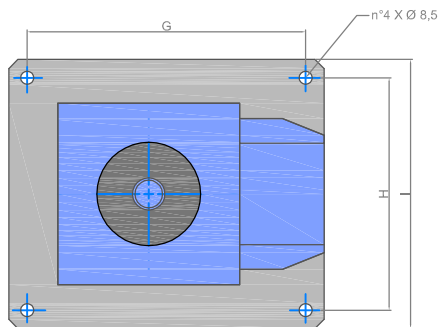
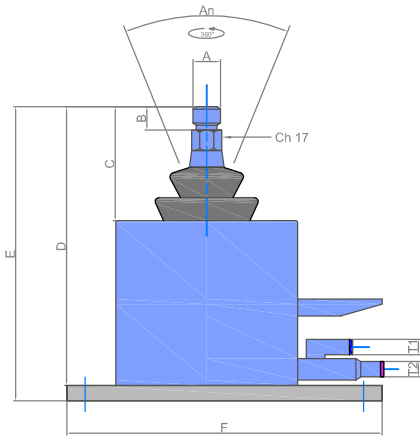


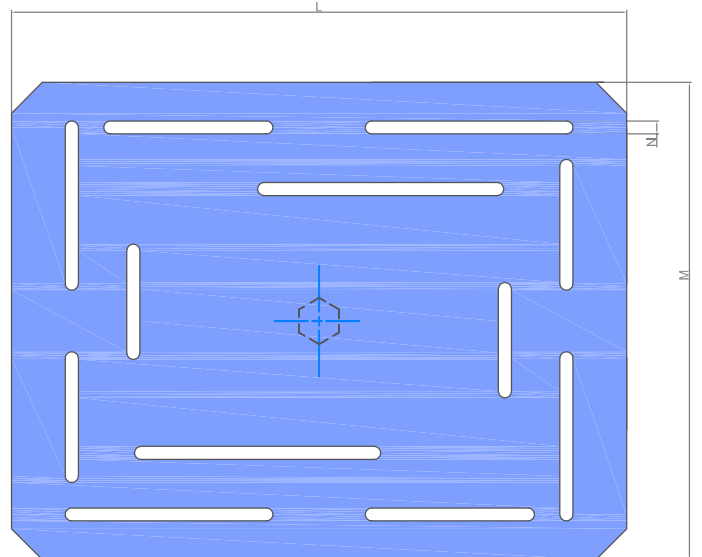
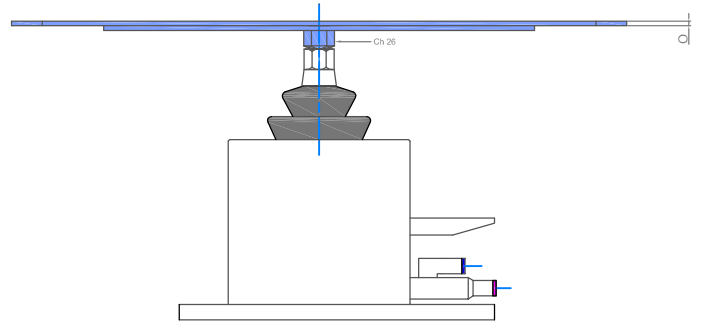
P10S



Dimensioni corpo base (mm)

A	B	C	D	E	F	G	H	I	T1	T2	An
M18	16	74	190	200	205	181	151	175	Tu 6	Tu 4	70°

Pressione di lavoro : da 4 a 9 bar Max  
 Temperatura di esercizio : -10° + 60°C



Piattaforma di dotazione (mm)

L	M	N	O
400	310	8,5	3

Materiale : AISI 304

**Peso massimo consigliato dell'oggetto da fissare sulla piattaforma del Posizionatore: 15-20 Kg**