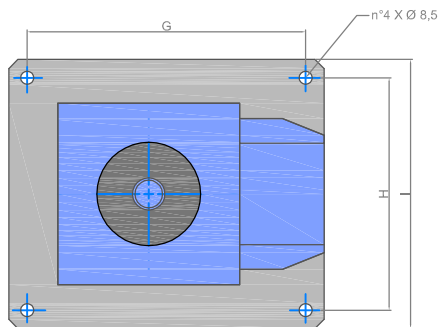
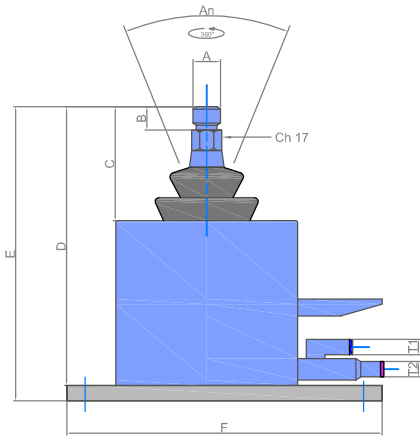


P10S

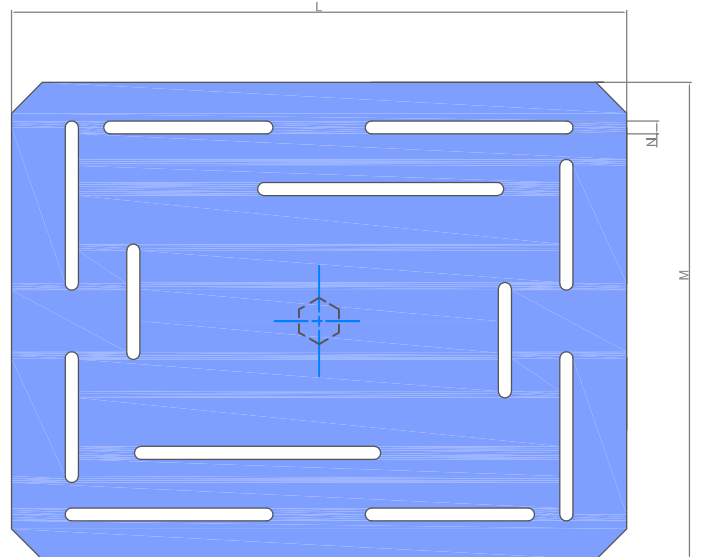
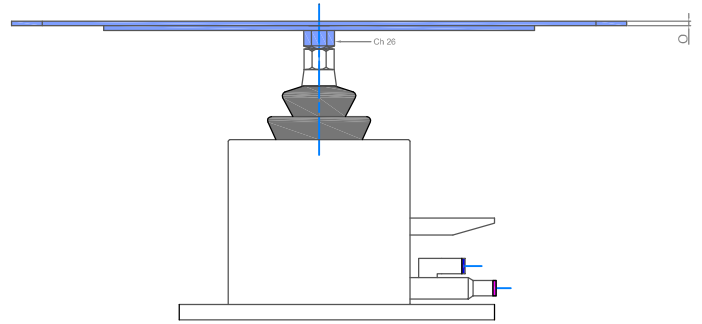


Dimensiones totales(mm)

A	B	C	D	E	F	G	H	I	T1	T2	An
M18	16	74	190	200	205	181	151	175	Tu 6	Tu 4	70°

Presion de trabajo : da 4 a 9 bar Max

Temperatura de trabajo : -10° + 60°C



Plataforma de dotacion (mm)

L	M	N	O
400	310	8,5	3

Material : AISI 304

Peso máximo recomendado del objeto a fijar en la plataforma del posicionador: 15-20 kg